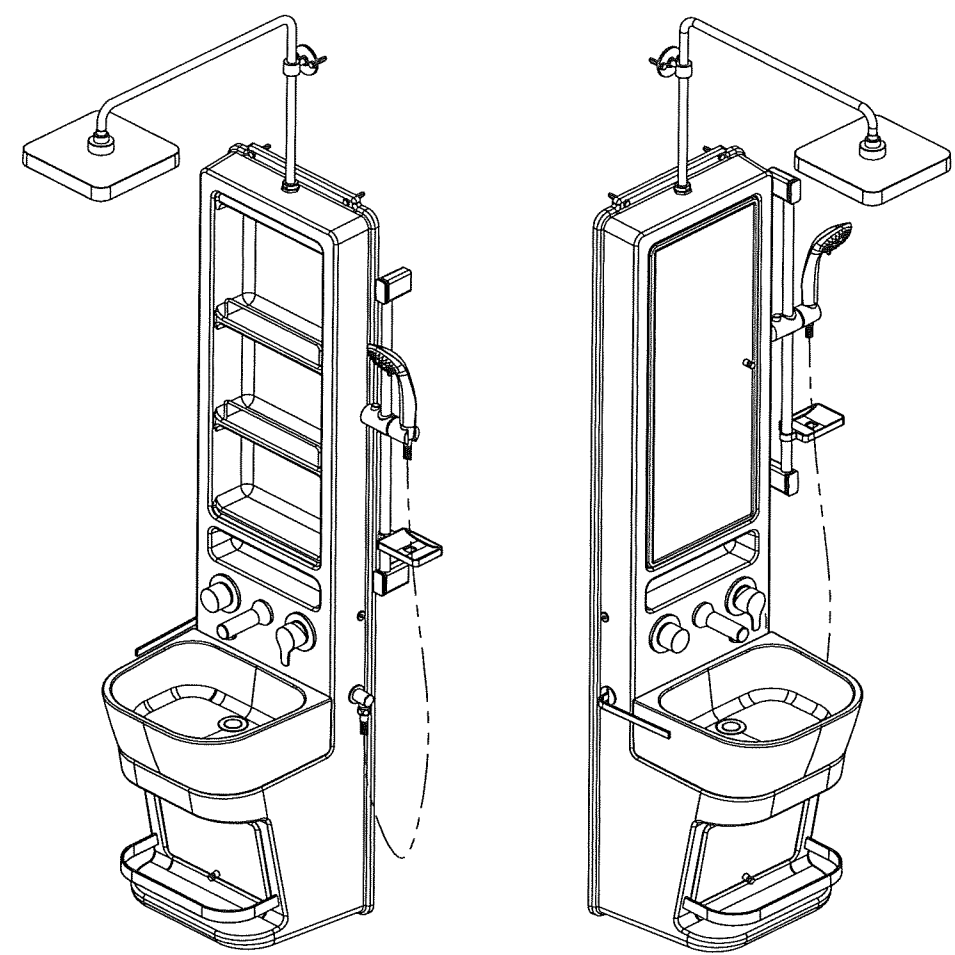


표준시공매뉴얼	
설치높이	2200 mm 기준
배관높이	520 mm [타일 바닥 기준]
배관간격	150 ~ 200 mm [수평 배관]

주의사항
 시공시 제품 시공도의 배관 높이 및 간격은 반드시 준수 요망!



본 시공도면은 일반적인 사용성을 고려한 [표준시공]이며 샤워부스의 높이, 타일줄눈, 사용자의 신체 특성에 따라 높낮이를 조정하여 설치할 수 있습니다.

JAVA		MODEL	
DATE(Y.Y.MM.DD)	15.06.19	TITLE	
MATERIAL	—	벽붙이 한 개 레버식 온냉수 혼합 꼭지 (세면 샤워용, 세면대 일체형)	
SURFACE	—	SIZE	—
DRAWN BY	Y.J.KIM	A2	TBA900
CHECKED BY	C.W.KIM		
APPROVED BY	C.W.KIM	SCALE 1:10	SHEET 1 OF 1